

SCISSOR CASE

シンプルなデザインで使いやすさに重点をおいたシザーケース。
素材やベルト等によってお好みでお選びいただけます。

リアル SE-5 シザーケース エコテックス

エコテックス・スタンダード 100 素材にリニューアル!
手触りが柔らかく、ハサミも傷めません
耐久性が高く、独特の艶がでる革を使用



ブラック

ブラウン

- サイズ 全長：190×120×50mm ウエストサイズ：最大 110cm
- 材質 本革
- ハサミ入り数 4 丁入り
- カラー ブラック ブラウン
- 製造国 日本

リアル SE-7 シザーケース

本革のソフトレザーでシザーを傷めず、取り扱いもなめらか
リアルの特長である使い古したビンテージ素材



ブラック

ブラウン

- サイズ 全長：140×170×40mm ※カバー外し時 ベルト全長：110cm ウエストサイズ：60cm～95cm
- 重量 約 464g (ベルト含む)
- 材質 本革 オイルレザー
- ハサミ入り数 6 丁入 ※通常 4 丁 + エクストラポケット 2 丁
- カラー ブラック ブラウン
- 製造国 日本

シザーケース クレ

リーズナブルな本革仕様シザーケース
ベルトはショルダーにも腰にも使える両用タイプ



- サイズ 200mm ベルト調節幅 最短：68cm 最長：137cm
- 重量 175g
- 材質 本革
- ハサミ入り数 4丁入り
- カラー ブラック
- 製造国 中国

シザーケース セロ

リーズナブルな本革仕様シザーケース
底部のボタンが外れて簡単に掃除ができる
全てのシザーホルダーが取り外し可能



- サイズ 30×195×50mm ベルト調節幅 最短：68cm 最長：137cm
- 重量 280g
- 材質 本革
- ハサミ入り数 4丁入り
- カラー ブラック
- 製造国 中国

リアルシザーケース S-2 ショルダー型

サロン様より要望の多いショルダータイプのシザーケース
ショルダーベルト、携帯電話ポケット、サイドフック付



- サイズ 150x190x45mm
- 重量 102g (ベルト無し)
- 材質 牛革
- ハサミ入り数 4丁入 (シザーポケット取り外し可能 4丁~1丁)
- カラー ベージュ
- 製造国 日本

リアルシザーケース S-3 ポーチ型

ヘアクリップ、小物 (手袋等) 収納可能
カラビナフック付



- サイズ 170mm φ90mm
- 重量 167g
- 材質 牛革 (スエード生地)
- ハサミ入り数 2丁入 (シザーホルダー取り外し可能)
- カラー ベージュ
- 製造国 日本

CLIP

クリップにとって髪をまとめるのはあたりまえ。
デザインと機能を融合させたカタチと、より使いやすい新しいデザインの追求。

ワニワニクリップ

毛束を挟む部分が折り曲がる仕組み
毛束をしっかり挟む事ができ、クリップの先端から髪の毛がこぼれない



ツートン

- サイズ 40×34×110mm
- 入り数 2本入り
- カラー ツートン

アイビル ワニワニクリップ ジャンボ

AIVIL

通常サイズと比べて大きく、
約2倍の毛束をしっかりキャッチ!



- サイズ 140×25×40mm
- 入り数 1本入り
- カラー ブラック

PEEK-A-BOO ワニワニクリップ

毛束を挟む部分が折り曲がる仕組み
毛束をしっかり挟む事ができ、クリップの先端から髪の毛がこぼれない



- サイズ 40×34×110mm
- 入り数 2本入り
- カラー ブラックロゴ入り

アイビル タフクリップ

AIVIL

毛束を挟む部分が折り曲がる仕組み
毛束をしっかり挟む事ができ、クリップの先端から髪の毛がこぼれない



- サイズ 118.5×13.5×34mm
- 入り数 10本入り
- カラー レッド

アイビル タフクリップ 2P

AIVIL

軽いのにしっかり留まる!と大好評のアイビル タフクリップから
2本入りが登場!!



- サイズ 118.5×13.5×34mm
- カラー ブラック レッド ホワイト

PEEK-A-BOO タフクリップ

耐熱・耐薬品に強いタフクリップが PEEK-A-BOO サロン仕様で登場



- サイズ 118.5×13.5×34mm
- 入り数 5本入り
- カラー レッド・ホワイト

ヘアグリップ

2ブロックにおすすめ!
留めたピン跡がつかない便利なクリップ



- サイズ 113×50mm
- 入り数 2枚組

アイビル プロクリップ

AIVIL

程よいサイズ感と計算された曲線で使い心地を追求し、アルミのパーツでスライズを取りやすくしています
ソフトラバーを上部中央に施しているの、ウェットでもドライでも上下クリップでしっかりと髪をはさんで固定



アイスグレー



ミルクティー



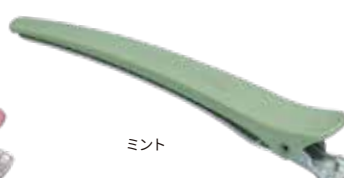
モカ



ブラック



ダスティーピンク



ミント

- サイズ 121×14×21mm
- 重量 約11g
- 入数 6本入り
- カラー アイスグレー ミルクティー モカ ブラック ダスティーピンク ミント

PEEK-A-BOO プロクリップ

日本を代表する PEEK-A-BOO サロンオリジナルカラー



ブラック



レッド



グリーン

- サイズ 121×14×21mm
- 重量 約11g
- 入数 6本入り
- カラー ブラック レッド グリーン

アイビル プロクリップ ラージ

程よいサイズ感と計算された曲線で使い心地を追求し、アルミのパーツでスライスを取りやすくしています
ソフトラバーを上部中央に施しているので、先端、中間、奥の部分で挟んでもどこでも同じようにしっかりとグリップ
これまでの従来品に比べて18ミリ長くなり、より大きなスライスを取ることができ、たくさんの髪を留めることができます



チョークホワイト



ストーングレー



ライラック



アイスグレー

- サイズ 139×15×18mm
- 重量 13g
- 入数 4本入り
- カラー チョークホワイト ストーングレー ライラック アイスグレー

CUT CLOTH

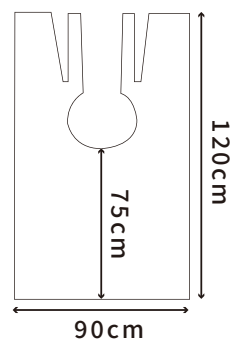
クリップにとって髪をまとめるのはあたりまえ。
デザインと機能を融合させたカタチと、より使いやすい新しいデザインの追求。

クロスガード

タオルの使用量、洗濯の手間の削減で
クロスとチェアもキレイに保つ



・商品サイズ・



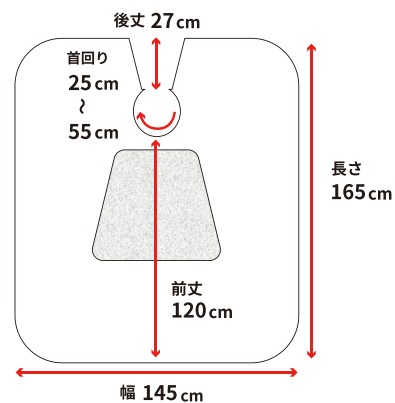
- サイズ 90×750mm
- 入り数 100 枚入り
- 材質 PE
- 製造国 中国

フロントクリアクロス

窓付きカットクロスで携帯 (iPad) 画面への髪の付着を防止
子供用、学生用としてもオススメ



・商品サイズ・



- サイズ 165×145cm
- 前丈 120cm 後丈 27cm 首回り 25-55cm
- 材質 ポリエステル EVA

アイビル カットクロス SN-20C0

AIVIL

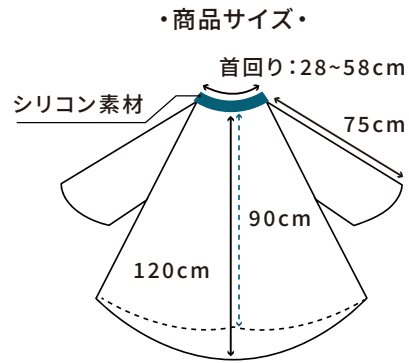
は
ぎ
み

フィット性に優れ首元に毛が入りにくく、黒色のシリコンのため汚れが目立ちにくい
お手入れも簡単で、特殊コーティングにより静電気除去
水や薬剤に強いテフロン™加工を施しています



耐熱温度
60°C

- サイズ 120×90mm
前丈 120cm 後丈 90cm 首回り 28-58cm
- 材質 100%ナイロン シリコン マジックテープ



8

カ
ッ
ト
ク
ロ
ス

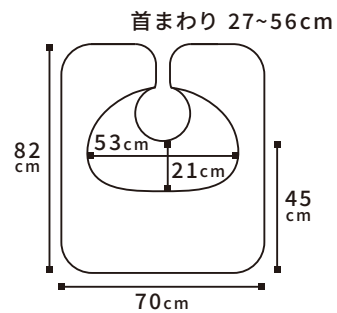
アイビル バックシャンプークロス イービーエー

AIVIL

プラスチックの1種 EVA 使用したクロスで耐久性と耐水性に優れています
薄くて柔らかくフィットし、軽量で絶妙なサイズで扱いやすい



・商品サイズ・



- サイズ 82×70mm
首回り 27-56cm
- 材質 EVA ポリエステル