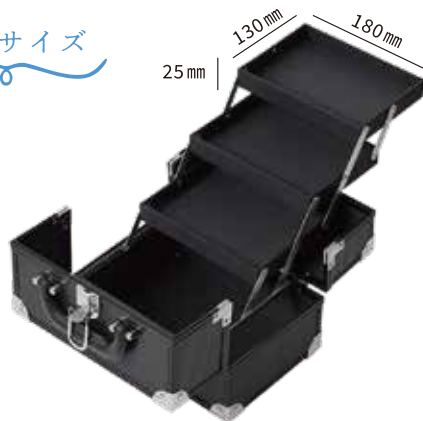


メイクさんにオススメ
コンパクトなコスメケース



本体サイズ



内部容積



- ✓ ビジュアル的にもスタイリッシュなコスメケース
- ✓ 横240mm、縦180mmとコンパクトサイズだけど大容量
- ✓ リップ、チーク、シャドウなど小分けできるトレイ3段式
- ✓ 化粧水やメイクブラシなど背の高いものも収納OK
- ✓ ハードタイプの素材で、汚れが目立たないブラック
- ✓ 底にはパレット類やビューラー、綿棒なども入れられます

コスメケース BK-24
BK-24A01

本体サイズ : 240×165×180 mm
 トレイサイズ : 180×130×25 mm
 底サイズ : 228×154×78 mm
 (内部容積)
 サイドスペース : 40×154×162 mm
 (内部容積)
 重量 : 1137g
 材質 : ABS、ファイバーボード
 Made in China

COSMETIC CASE LINE UP

01. アイビル ブラシポーチ



手前のポケットは、綿棒やピンなどを入れることができます。ケースを広げると、そのまま立てて使えます。ケースの上部は後ろに折ることによってブラシを取り出しやすくなります。
 サイズ : 125×110×230 mm

※イメージです。中の商品は付属していません。

02. プロコスメケース PB-9003



軽くて丈夫な化粧ポーチ。中の間仕切りは移動・取り外しが可能。ベルト付き。
 サイズ : 320×210×250 mm

03. コスメティックケース ソフト



軽くて丈夫な化粧ポーチ。たくさん収納ができて、コンパクト。中の間仕切りは移動可能で小物を整理する工夫がたくさん。便利なミラー付き。
 サイズ : 260×230×240 mm

04. アイビル セットバッグ



ネイルやメイクなど多目的に使えるメイクケース。折り畳んでコンパクトにも。
 サイズ : 305×190×190 mm

05. アイビル スタジオバッグ



コンパクトだけど大容量。15個のポケット付き。汚れと水に強い生地を使用。
 サイズ : 255×125×200 mm