

取扱説明書

保証書付

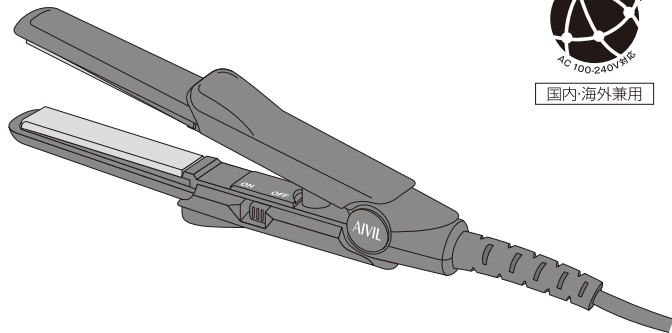


国内・海外兼用

AIVIL POCKET STYLER

アイビル ポケットスタイラー

アイビル ポケットスタイラーをお買い上げいただき、誠にありがとうございます。取扱説明書をよくお読みの上、正しく安全にご使用ください。
保証書は、「ご購入日・販売店名」などの記入があるかをお確かめの上、大切に保管してください。



保証書 (必ず記入してください)

| | | | |
|------|----------------|-------|-----------|
| 製品名 | アイビル ポケットスタイラー | | |
| ご購入日 | 年 月 日 | ロット番号 | |
| 保証対象 | 本体(コード・付属品を除く) | 保証期間 | ご購入日より6ヶ月 |
| お客様 | ご住所 | | |
| | お名前 | | |
| | お電話 | | |
| 販売店 | | | |

記入漏れのある場合は有効とはなりませんので、必ず記入の有無をご確認ください。記入がない場合は直ちにご購入先にお申し出ください。本書は再発行しませんので大切に保管してください。

※販売店の皆様へお願い

必ずご購入日および貴店の住所、名称、電話番号をご記入していただくか、またはスタンプを押してお客様へお渡しいただきます。

無料修理規定

- 取扱説明書、その他の注意書に従った正常なご使用状態で保証期間内に故障した場合には、本書によりご購入先が無料修理致します。(但し、コード・付属品は除きます。)
- 保証期間内に故障して無料修理をお受けになる場合には、製品と本書をご持参のうえ、ご購入先にご依頼ください。
- ご転居、ご贈答品等で、本書に記入してあるご購入先に修理が依頼できない場合には、弊社にご相談ください。
- 保証期間内でも次の場合には有料修理となります。
 - 誤ったご使用または不当な修理や改造による故障および損傷。
 - ご購入後の落下などによる故障および損傷。
 - 火災、地震、水害、落雷、その他の天災地変、公害、異常電圧などによる故障および損傷。
 - 本保証書の提示がない場合。
 - 本保証書にご購入日、お客様名、ご購入先名の記入がない場合、あるいは字句を書き換えられた場合。
 - 譲渡、転売、中古販売、オークション等でご購入された場合。
 - ご使用後のお手入れを怠ったことによる故障および損傷。
 - 想定を超える過度なご使用及び過酷なご使用が認められた場合。
 - 本書記載の警告内容・注意書等に抵触するご使用が認められた場合。
- 本書は再発行致しませんので、大切に保管してください。
- 本書は日本国内においてのみ有効です。
(This warranty is valid only in Japan.)

※ご購入先ではなく弊社に直接修理を依頼する場合は、発送と受け取り両方の送料がかかります。

販売元 株式会社 トリコ インダストリーズ

〒556-0022 大阪府大阪市浪速区桜川2-9-4 TEL:06-6568-0731

安全上のご注意

お客様への危害、財産の損害を防止するために必ずお守りいただくことを記載しています。



実行しなければならない内容です。 してはいけない内容です。

表示を無視して誤ったお取り扱いをされますと、故障または人が重傷を負うおそれがあります。

ご使用について



- 本製品は大変高温になります。お取り扱いには十分注意してください。誤ったお取り扱いをされますと、火災や感電、火傷や故障のおそれがあります。
- プレートは高温になりますので、お客様の髪質をご確認のうえでご使用ください。
- 焦げ臭いにおいがする時はプラグを抜き、ご使用を中止してください。
- 製品を置く時は、耐熱で安定する水平な場所に置いてください。
- ご使用中・ご使用直後のプレートは大変高温になりますので、直接触れないでください。
- プレートが熱いうちに布団や紙など燃えやすい物や溶けやすい物(熱に弱い物)の上に置かないようにしてください。
- 火事や火傷の危険があるため、プラグをコンセントに差し込んでいる間や、プレートが熱い状態でその場を離れないでください。
- 水のかかりやすい場所でご使用にならないでください。
- アイロン本体やプレートが冷えるまで、ビニールなどの溶けやすい物のそばに置いたり、収納・保管をしないでください。
- 火傷の危険があるため、ご使用中やクールダウンの間は、特に乳幼児や子供の手の届かない範囲に置いてください。
- 濡れた髪にはご使用にならないでください。
- 乳幼児、または犬や猫など人間の毛髪以外へのご使用はおやめください。
- 安全に責任を負う方の監視または指示がない限り、補助を必要とする方(子供を含む)は、単独でご使用にならないでください。
- 製品で子供が遊ばないように、ご注意ください。
- 過度に薬液が髪に付いた状態でアイロンをご使用にならないでください。また、薬液を直接アイロンにつかないでください。
- 室温0℃以下では、ご使用にならないでください。

本体について



- 分解、修理はしないでください。修理はご購入先にご相談ください。
- 落としたりぶつけたりして製品が損傷した場合はご使用をおやめください。
- 本体やボタン・液晶表示部に液体をこぼしたり、水洗いをしないでください。万が一、液体をこぼした時はプラグを抜き、直ちにご使用を中止した後ご購入先の点検を受けてください。
- 浴室内や湿気の多い所でご使用、保管をしないでください。
- 本体部、コードに火気を近づけないようにしてください。
- 引火性の物の近くでご使用にならないでください。
- アイロンの汚れ落としにシンナー・ベンジンなどはご使用にならないでください。



警告:上記マークは「水の近くで本体を使用しない」を表しています。浴槽、シャワー、洗面器または水の入った他の容器の近くで本体をご使用にならないでください。



ヘアアイロンは大変高温になります。髪質、お取り扱いに十分ご注意のうえでご使用ください。

本製品を家庭ごみと一緒に廃棄しないでください。

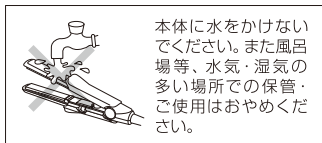
プラグやコードについて



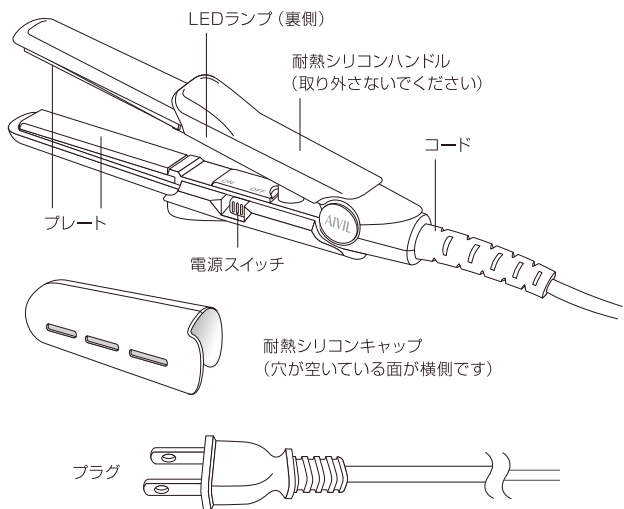
- プラグやコードのお取り扱いには十分注意してください。誤ったお取り扱いをされますと、火災や感電、ショートや発火のおそれがあります。
- コードが破損した場合は、ご購入先に修理を依頼してください。専用コードと交換致します。
- プラグは確実に根元まで差し込んでください。差し込みが不完全ですと、感電や発熱による火災の原因となります。
- ご使用時以外は必ずプラグをコンセントから抜いてください。抜かないと火災や発火のおそれがあります。抜く時はプラグを持って抜いてください。
- プラグのほこりなどは定期的に清掃してください。プラグにほこりなどが付着すると湿気などで絶縁不良となり、火災の原因となります。プラグをコンセントから抜いてから乾いた布で拭き取ってください。
- コードを必要以上に引っ張らないでください。
- コンセントや配線機器の規格を超えた使用をしないでください。
- 消費電力の大きな電気機器(ドライヤーなど)と併用しないでください。
- たこ足配線をしないでください。
- コードを傷つけたり破損したり加工したり、無理に曲げたり引っ張ったりねじったりしないでください。
- 重たい物を乗せたり、はさみこんだりしないでください。
- ご使用中、電源がONになった状態でプラグの抜き差ししないでください。



絶対にしないでください



各部の名称



製品仕様

| | | | |
|------|--------------------|---------|-------------------|
| 製品名 | アイビル ポケットスタイラー | 本体サイズ | 155×25×34mm |
| 型番 | MI-15G01 | プレートサイズ | 13×60mm |
| 電源 | AC100-240V 50/60Hz | 重量 | 180g (コード・キャップ含む) |
| 消費電力 | 20W | コード長 | 約1.8m |
| 温度設定 | 165℃ (AC100V時) | 付属品 | 耐熱シリコンキャップ |

※製品デザインは予告なく変更になる場合がございます。予めご了承ください。



WORLD VOLTAGE ~世界中の電圧に対応します~
このアイロンは AC100Vから240Vまで対応しています。
ご使用の際は、渡航先の変換プラグをご使用ください。

商品特長

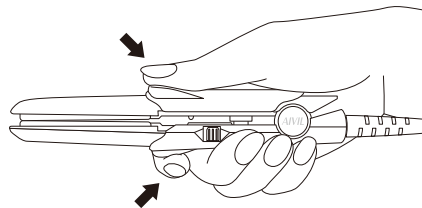
- ・持ちやすい耐熱シリコンハンドル。
- ・使い終わりの熱いアイロンでも安全に収納できる耐熱シリコンキャップ。
- ・ストレートもカールもできるラウンドボディとラウンドエッジプレート。
- ・髪の毛のすべりが良く、熱伝導が均一なセラミックコーティングプレート。
- ・上下のプレートに、指への負担を軽減するシリコンクッションを採用。
- ・スタイリングしやすい細めの13×60mmのプレート。
- ・立ち上がり早く、安全なPTCヒーター。
- ・ON/OFFが分かる LEDランプ。
- ・持ち運びに便利なコンパクトサイズ。
- ・AC100Vから240Vまで対応。

お手入れ方法

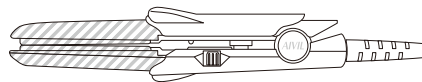
- ・電源スイッチがOFFになっていることを必ずご確認ください。
- ・絶対に水で洗わないでください。
- ・汚れが気になる場合は、ぬるま湯か中性洗剤を湿らせた布で汚れを拭いた後、柔らかい布で乾拭きしてください。
- ・薬液が付いた場合は、本体は柔らかい少し湿った布で拭き取ってください。ベンジンやシンナーはご使用にならないでください。

ご使用上の注意

- ・本体にコードを巻きつけて収納する事は絶対におやめください。断線する恐れがあり、大変危険です。この場合に症状として、LEDランプがつかないたり消えたりする事があります。そのままご使用されると大変危険です。このような場合は、すぐにご使用を中止してご購入先へご相談ください。
- ・ダメージヘアにご使用されると、髪の毛が切れる事がありますのでご注意ください。
- ・初めてアイロンに熱を入れた時に、アイロン本体から煙が出る場合があります。これは、プレートを保護していたオイルが熱により気化したもので、人体に無害です。
- ・本体は非常に熱くなります。お取り扱いには十分にご注意ください。特にお子様が触れないようにご注意ください。
- ・ご使用後、キャップを装着してもすぐにカバン等に入れないでください。
- ・ご使用の際は、下記の図の矢印の部分に指をかけてご使用ください。



・斜線の部分は大変熱くなります。直接手や指で触れないようご注意ください。



ご使用方法

本製品はプロ用のミニアイロンです。
髪の毛が完全に乾いた状態でご使用ください。
ご使用の際は、耐熱シリコンキャップを外してから加熱するようにしてください。

- 1.電源スイッチがOFFになっていることを必ずご確認ください。
- 2.アイロンの電源プラグをコンセントに差し込みます。
- 3.電源スイッチをONにするとLEDランプが点灯し、プレート温度が急速に上がります。
※手で触って温度が上がっているかを確認するのはお控えください。
- 4.作業時にプレート及びその周囲が頭皮に触れないよう注意してください。
- 5.アイロンは高温に設定されており、お客様の髪質をご確認の上ご使用ください。

アフターサービス

ご使用中に以下の事態が生じた時はご使用を中止し、故障や事故防止のため電源スイッチをお切りください。また、コンセントからプラグを抜いて、必ずご購入先に点検・修理を依頼してください。

- ・ご使用中に異音など何か不具合を感じる
- ・LEDランプがつかない
- ・本体を落とした・損傷を発見した
- ・LEDランプが点滅する
- ・コードを動かすとLEDランプがつかないたり消えたりする。

➔ その他、異常が認められた場合は
直ちにご使用を中止しご購入先にご連絡ください。

保証書・修理について

- 保証期間
保証書に記載されていますのでご確認ください。
- 保証期間中の修理
無料修理規定に従って修理させていただきます。
ご購入先に修理をご依頼ください。
- 保証期間終了後の修理
ご購入先にご相談ください。
修理により製品の機能が維持できる場合は、ご希望により有料修理を承ります。
※修理料金は次の内容で構成されています。
・技術料：診断・修理・調整・検査などの費用
・部品代：部品および補助材料代
・その他：送料・代引手数料等が発生する場合があります。

修理をご依頼する場合
下記QRよりご相談ください。



修理についてご不明な点や、
ご転居や贈答品等でお困りの場合
下記QRよりご相談ください。

