

## 取扱説明書

### 保証書付



# AIVIL アイビル カラーミキサー Color Mixer

アイビル カラーミキサーをお買い上げいただき、誠にありがとうございます。  
取扱説明書をよくお読みのうえ、正しく安全にお使いください。  
保証書は、「ご購入日・販売店名」などの記入があるかをお確かめのうえ、大切に保管してください。

## 安全上の注意

お客様への危害、財産の損害を防止するために必ずお守りいただくことを記載しています。ご使用前に必ずご確認ください。



**警告** 表示を無視して誤ったお取り扱いを致しますと、故障または人が重傷を負うおそれがあります。

### ご使用について

- ヘアカラー用の薬剤以外にご使用しないでください。
- モーター保護のため、10分を超える連続運転はしないでください。
- ご使用前にブレードに破損、変形がないか確認してください。
- 乳幼児だけでのご使用はしないでください。  
また、乳幼児の手の届く場所でのご使用・保管をしないでください。
- 濡れた手でご使用しないでください。
- USBケーブルは本体の充電時のみご使用ください。
- 充電後はUSBケーブルを本体ソケットから抜いてください。
- USBケーブルを抜くときはケーブル部を持って抜かないでください。
- USBケーブルを引っ張ったりねじったり、重いものを乗せないでください。
- 40℃を超える、または0℃を下回る環境での本製品の充電はおやめください。
- 本製品に付属しているもの以外を装着してご使用しないでください。
- 目的以外でのご使用はおやめください。
- 空運転はしないでください。

### 本体について

- 分解や修理をしないでください。修理はご購入先にご相談ください。
- 落としたりぶつけたりして製品が損傷した場合はご使用を中止してください。
- 本体に液体をこぼしたり、水洗いをしないでください。万が一、液体をこぼした時はご使用や充電を中止したのち、ご購入先の点検を受けてください。
- 水をかけないでください。また浴室や湿気の多いところでご使用、保管をしないでください。
- 本体部、USBケーブルに火気を近づけないようにしてください。
- 加圧、加熱しないでください。
- 炎天下など、高温になるところに放置しないでください。



風呂場・シャワー等の水場、及び湿気の多い場所でのご使用・保管はしないでください。ショート、感電の原因になります。

## 無料修理規定

- 取扱説明書、その他の注意書に従った正常なご使用状態で保証期間内に故障した場合には、本書によりご購入先が無料修理致します。(但し、付属品は除きます。)
- 保証期間内に故障して無料修理をお受けになる場合には、製品と本書をご持参のうえ、ご購入先にご依頼ください。
- ご転居、ご贈答品等で、本書に記入してあるご購入先に修理がご依頼できない場合には、弊社にご相談ください。
- 保証期間内でも次の場合には有料修理となります。
  - 誤ったご使用または不当な修理や改造による故障および損傷。
  - ご購入後の落下などによる故障および損傷。
  - 火災、地震、水害、落雷、その他の天災地変、公害、異常電圧などによる故障および損傷。
  - 本保証書のご提示がない場合。
  - 本保証書にご購入日、お客様名、ご購入先名の記入がない場合、あるいは字句を書き換えられた場合。
  - 本体、付属品等いずれかの交換希望の場合。
  - 譲渡、転売、中古販売、オークション等でご購入された場合。
  - ご使用後のお手入れを怠ったことによる故障および損傷。
  - 想定を超える過度なご使用及び過酷なご使用が認められた場合。
  - 本書記載の警告内容・注意書等に抵触するご使用が認められた場合。
- 本書は再発行致しませんので、大切に保管してください。
- 本書は日本国内においてのみ有効です。  
(This warranty is valid only in Japan.)

## 保証書 (必ず記入してください)

製品名	アイビル カラーミキサー		
ご購入日	年 月 日	ロット番号	
保証対象	本体(ブレード・ケーブルを除く)	保証期間	ご購入日より6ヶ月
お客様	ご住所		
	お名前		
	お電話		
販売店			

記入漏れのある場合は有効とはなりませんので、必ず記入の有無をご確認ください。記入がない場合は直ちにご購入先にお申し出ください。本書は再発行しませんので大切に保管してください。

※販売店の皆様へお願い  
必ずご購入日および貴店の住所、名称、電話番号をご記入していただくか、またはスタンプ印を押してお客様へお渡しくください。

販売元 株式会社 トリコ インダストリーズ  
〒556-0022 大阪府大阪市浪速区桜川12-9-4 TEL:06-6568-0731

## 特にご注意ください

- 回転中のブレードに手や衣服などを絶対に近づけないでください。
- ブレードの取り付け、取り外し、及びお手入れするときは、電源スイッチを必ずオフにしてください。
- 本体及びUSBケーブルを水につけたり、水をかけたりしないでください。
- ブレードを洗浄する際は必ず本体から外してください。
- ブレードの金属部分に薬剤が付着した場合は、しっかりと洗浄して、薬剤を落としきってください。

お客様の安全の為に、責任者が指導・監督する場合以外は次の方はご使用しないでください。  
・身体的・感覚的・精神的能力が減少されている方。

## お手入れ

- 電源スイッチがオフの状態で行ってください。
- 長時間のご使用後はブレードが熱くなります。取り外す際は十分にご注意ください。
- 本体の汚れは、中性洗剤を薄めた液体を含ませ、よく絞った布でふき取ってください。
- シンナー、ベンジン等は製品を傷めるので使わないでください。
- ブレードの汚れは、水またはぬるま湯で流しながら、手またはカラーブラシ等で汚れを落として、すすいでよく乾かしてください。
- 薬剤がついたまま放置するとブレードが錆びる場合があります。  
ご使用後は速やかに洗浄してください。
- 当製品本体は水洗いできません。

## 製品仕様

製品名	アイビル カラーミキサー
型番	CM-20F05
入力電源	DC 5V 2A
サイズ	80×85×260mm
重量	359g (本体のみ)
使用電池	リチウムイオン電池 (2600mAh)
充電時間	約240分
使用時間	約90分 ※
付属品	専用ブレード×2、USBケーブル (Type-B)

※モーター保護のため、10分を超える連続運転はしないでください。  
続けてご使用になるときは、15分以上休ませてから (本体の温度が下がってから) ご使用してください。

## 使用方法

### <充電方法>

電源スイッチはオフの状態、付属のUSBケーブルを本体ソケットに挿入してください。充電が開始されます。

**充電中:** 充電ランプが青色で点滅します。

**充電完了:** 充電ランプが全て青色で点灯します。

※周囲の温度が低い場合、ご使用できる時間が短くなることがあります。

※充電完了後は、必ず本体ソケットよりUSBケーブルを抜いてください。

※充電中にご使用することはできません。

### <充電ランプについて>

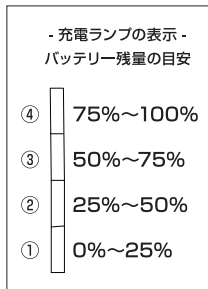
充電状態とバッテリー残量を表示します。

#### ■ 充電中の表示について ■

①~④のランプがバッテリー残量に応じて、**点灯・点滅**します。  
例: バッテリー残量75%の場合、①~③が点灯、④のみが点滅  
・充電が完了すると、全てのランプが点灯します。

#### ■ 使用中の表示について ■

①~④のランプがバッテリー残量に応じて、**点灯**します。  
バッテリーが完全になくなると、全てのランプが点滅します。



### <ご使用方法>

- ①ご使用前にブレードに破損や変形が無いことを確認してください。
- ②ブレードを本体に差し込んでください。
- ③本体の角度を調整してください。
- ④ブレードを薬剤の入ったカップの中に入れてください。
- ⑤電源スイッチを入れてください。ブレードが回転し始めます。  
※用途により、回転速度を調節してください。
- ⑥本体を上下左右に動かして、ムラなく攪拌してください。
- ⑦必ず電源スイッチをオフにしてから、本体を持ち上げてください。
- ⑧本体からブレードを取り外し、洗浄してください。

### <連続使用について>

モーター保護のため、10分を超える連続運転はしないでください。  
続けてご使用になるときは、15分以上休ませてから(本体の温度が下がってから)ご使用してください。

### <ご使用上の注意>

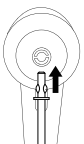
・薬剤の表面付近で回転させた場合、薬剤が飛び跳ねる恐れがあります。薬剤にしっかりと浸かった状態でご使用ください。

### <ブレードの取り付け・取り外し方法>

ブレードの取り付け、取り外しは必ず電源スイッチをオフにした状態で行ってください。

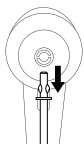
#### ブレードの取り付け方

差し込み口の溝と、ブレードの突起部分を合わせて、差し込んでください。



#### ブレードの取り外し方

取り外す時は電源スイッチをオフにした状態で、引き抜いてください。



## 製品を廃棄するとき

この製品にはリチウムイオン電池が搭載されています。

充電電池のリサイクル/処分方法につきましては、お住まいの自治体にご確認ください。

## アフターサービス

ご使用中や充電中に以下のような症状が生じた場合は直ちにご使用を中止し、故障や事故防止のため電源を切り、USBケーブルをUSBポートから抜いてください。

- ・USBケーブルに破損を発見した。
- ・USBケーブルを動かすと通電したりしなくなったりする。
- ・充電が完了できない。
- ・焦げ臭いにおいがする。
- ・本体を落とした。
- ・ご使用中に異音など何か不具合を感じる。
- ・損傷を発見した。

または、その他の異常が認められた場合は、直ちにご使用を中止しご購入先にご連絡ください。

修理のご依頼は、まずご購入先に以下の内容をお伝えのうえ、ご相談ください。

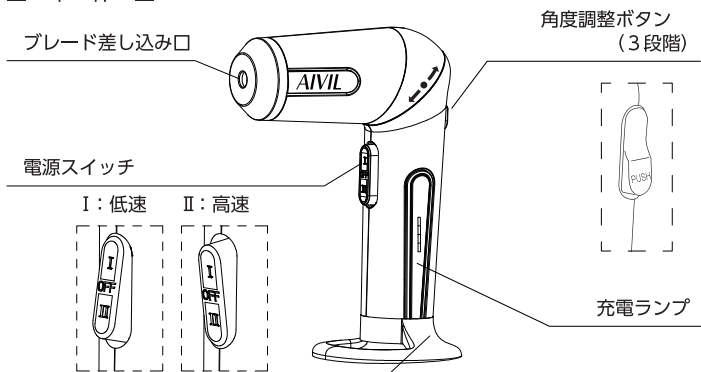
保証期間中は、保証書の規定に従ってご購入先が修理させていただきます。  
保証期間終了後は、お客様のご要望により有料で修理させていただきます。

故障内容はできるだけ具体的にお知らせください。

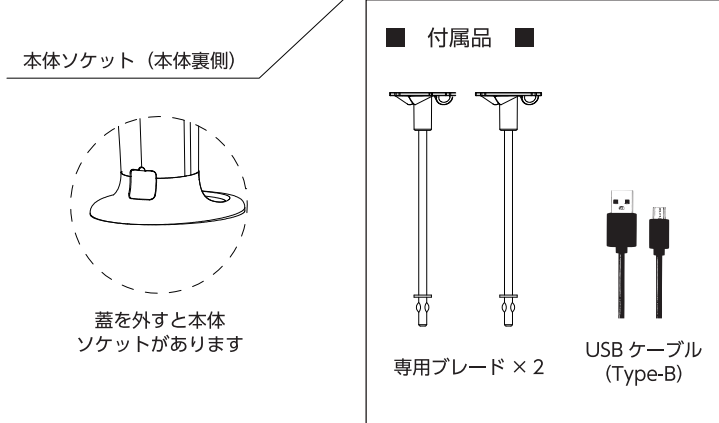
- ・ご購入日
- ・製品名
- ・型番
- ・ロット番号  
(保証書に記載されています)

## 各部の名称

### ■ 本体 ■

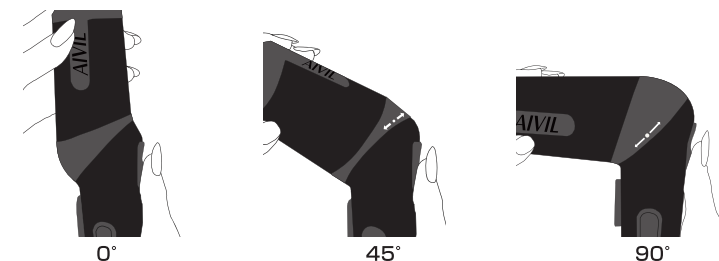


### ■ 付属品 ■



### <角度調整について>

3段階に調整することができます。  
角度調整ボタンを押しながら、矢印の方向に回転させて、角度を調整してください。



## 修理について

故障の際は、ご購入先へ修理のご依頼をお願い致します。  
弊社へ直接修理をご依頼される場合は、以下の規定をご了承のうえ、修理受付係へご連絡ください。

#### ■ 取扱説明書に従った正常なご使用方法での故障の場合

- ①購入日より6ヶ月未満のもの (必ず保証書を添付してください)  
修理代 ..... 無料(保証対象外となる場合は有料)  
弊社までの送料 ..... お客様負担  
修理後の弊社からの送料 ..... 無料(保証対象外となる場合は有料)  
※保証期間内でも保証書の提示がない場合など、有料になる場合があります。(詳しくは本書「無料修理規定」を参照してください。)
- ②購入日より6ヶ月以上経過したのもの  
修理代 ..... 有料(代引きにてお送り致します)  
弊社までの送料 ..... お客様負担  
修理後の弊社からの送料 ..... お客様負担(代引きにてお送り致します)

#### ■ 取扱説明書の内容に従わないご使用方法で故障した場合

保証期間内であっても全て有料になります。その際の弊社までの送料及び修理後の弊社からの送料は共にお客様負担となります。(修理代、送料を合計して代引きにてお送り致します。)

#### ■ 新品不良品について

当製品は動作テストを行った上で販売しておりますが、万が一、初期不良の場合は修理もしくは新品交換させていただきます。その場合は製品と本書をご用意のうえ、ご購入先にご連絡ください。

## 修理についてのお問い合わせ

修理についてご質問、ご不明な点がございましたら弊社にご相談ください。

株式会社 トリコ インダストリーズ 修理受付係  
〒556-0022 大阪府大阪市浪速区桜川2-9-4  
TEL : 06-6568-0731 (平日9時~17時) e-mail : syuri@torico.co.jp

※修理品をお送りの際は、返送先及び連絡先(電話番号)を明記してください。